

Metalltastatur & Trackball ... Massive Tipps fürs Internet.

Bei schlechtem Wetter und schlechten Manieren helfen nur die richtigen Eingabegeräte! Hart im Nehmen, mit langem Leben und nur von uns: VA-Stahl gegen Vandalismus. Bei der Metalltastatur können Sie so richtig in die Tasten hauen: Mit Smiley, @ und Euro-Zeichen ist sie global betrachtet international: Ob Besigheim oder Hawaii - Surfen geht immer! Auf Wunsch auch in Ihrem Länderlayout. Mit dem robusten Trackball lässt sich die Navigation zielgenau auf den Punkt steuern. Auch Backbord - und immer ganz sicher. Handschlag drauf. Der Metall-Facharbeiter mit Fingerspitzengefühl!

ALLESAMT HART IM NEHMEN.
DIESE ART VON "HEAVY METAL"
BERUHIGT DEN BETREIBER: "KEINE
MACHT DEN VANDALEN!"





Die Vorteile und das Einsatzspektrum

Sehr gute taktile Rückmeldung durch die erhabenen Tasten

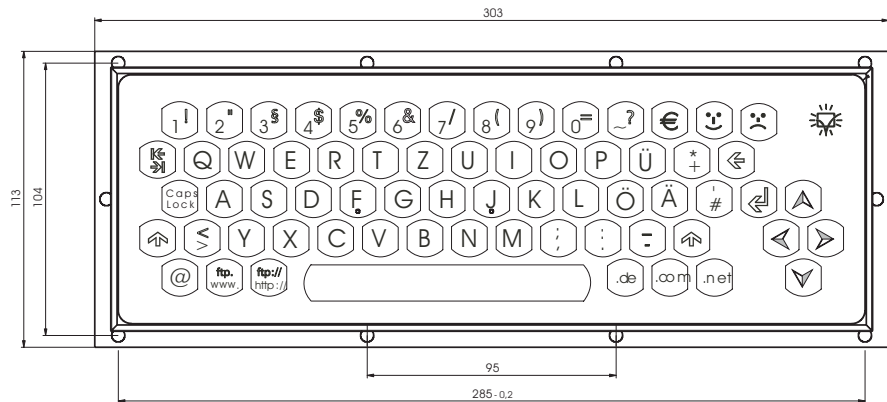
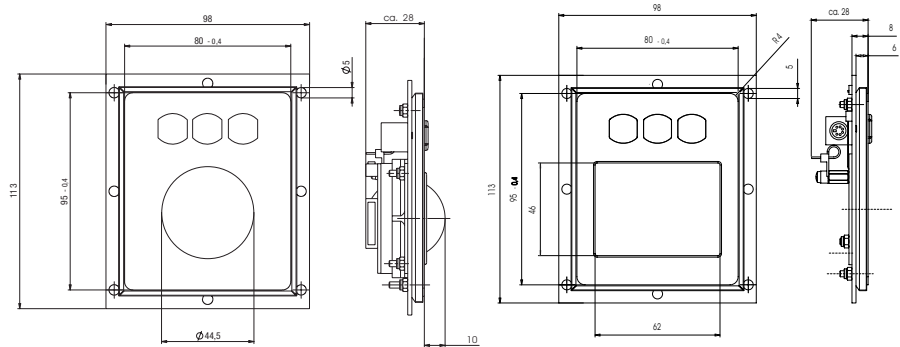
Abwaschbar, beständig gegen Reinigungs- und Lösungsmittel (nach DIN 41115)

Sie können die Eingabegeräte mit Standardtreibern ansteuern, zusätzliche Treiber sind nicht erforderlich

Linke und rechte Maustasten sind frei belegbar (über standardisierte Maus-Software)

Tastenkombinationen zur Administration (»strg-alt-del« o.ä.) sind »verdeckt« hinterlegt und nur dem Systemadministrator bekannt

Die Tastatur ist auch geeignet für den überdachten Outdoor-Einsatz



Technische Daten	Tastatur	Touchpad	Trackball
Abmessungen	30 x 303 x 113 mm H x B x T	20 x 98 x 113 mm H x B x T	38 x 98 x 113 mm H x B x T
Tasten	Erhabene, aushebelsichere Tastkappen, Betätigungsweg 1,6 mm, Betätigungskraft 1N	SMD-Kurzhubtaster, Betätigungsweg 0,25 mm, Betätigungskraft 3N	Betätigungsweg 1,6 mm, Betätigungskraft 1N
Front	VA Frontplatte mit VA Tastenkappen, laserbeschriftet	VA Frontplatte mit VA Tastenkappen	VA Frontplatte mit VA Tastenkappen
Anschluss	PS/2-Buchse und Anschlusskabel	PS/2-Buchse und Anschlusskabel	PS/2-Buchse und Anschlusskabel
Schutzart	frontseitig IP 65 DIN 40050 bei fachgerechtem Einbau	frontseitig IP 65 DIN 40050 bei fachgerechtem Einbau	IP 54 Trackball ruhend
Betriebstemp.	-10°C bis 50°C	-10°C bis 50°C	-10°C bis 50°C
Lagertemperatur	-20°C bis 70°C	-20°C bis 80°C	-20°C bis 70°C
Aktive Fläche	-	55 x 39 mm, kapazitiv	Ø der Kugel = 38 mm
Luftfeuchtigkeit	70 %, nicht kondensierend	70 %, nicht kondensierend	70 %, nicht kondensierend
Lebensdauer	10 Mio Tastenbetätigungen	10 Mio Tastenbetätigungen, 1 Mio Bewegungen auf d. Pad	10 Mio Tastenbetätigungen, 6 Mio Drehungen